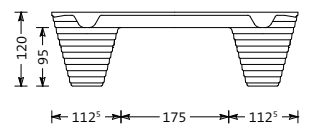
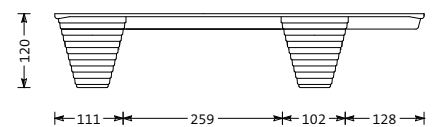
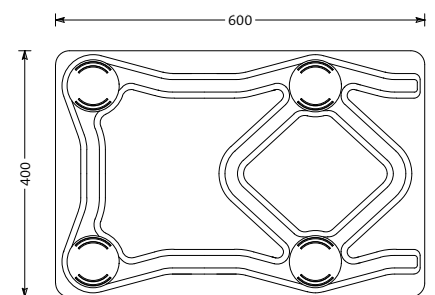




## BINDERHOLZ PSP 4060

Format Euro 1/4

		PSP 4060
<b>Dimensions</b>		400 x 600 mm
<b>Largeur d'entrée</b>		259 mm
<b>Hauteur d'entrée</b>		95 mm
<b>Charge dynamique</b>		250 kg
<b>Charge statique</b>		3x charge dynamique
<b>Tare moyenne</b>		2,5 kg
<b>Coli- sage</b>	<b>Pièces</b>	200
	<b>Hauteur (env.)</b>	2,45 m
<b>Matériel</b>		« processed wood » répondant à la norme ISPM15

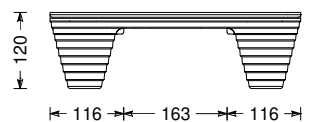
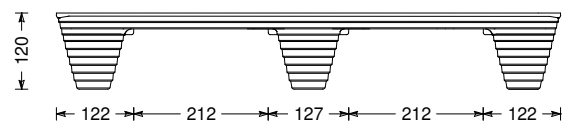
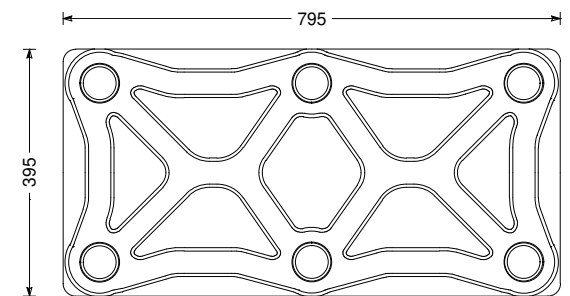




## BINDERHOLZ PSP 4080

Format Euro 1/3

		PSP 4080
<b>Dimensions</b>		400 x 800 mm
<b>Largeur d'entrée</b>		240 / 185 mm
<b>Hauteur d'entrée</b>		95 mm
<b>Charge dynamique</b>		500 kg
<b>Charge statique</b>		3x charge dynamique
<b>Tare moyenne</b>		4,0 kg
<b>Coli- sage</b>	<b>Pièces</b>	150
	<b>Hauteur (env.)</b>	2,10 m
<b>Matériel</b>		« processed wood » répondant à la norme ISPM15



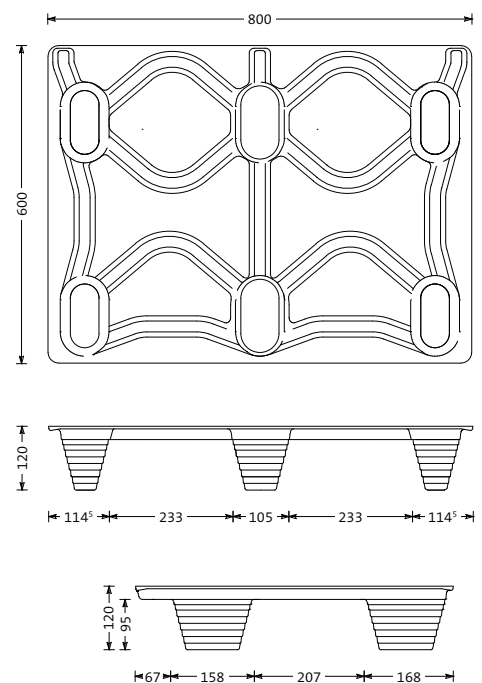


## BINDERHOLZ PSP 6080

Format Euro 1/2

		PSP 6080 (D)	PSP 6080 H (D)
<b>Dimensions</b>		600 x 800 mm	
<b>Largeur d'entrée</b>		571 mm	
<b>Hauteur d'entrée</b>		95 mm	
<b>Charge dynamique</b>		500 kg	1000 kg
<b>Charge statique</b>		3x charge dynamique	
<b>Tare moyenne</b>		4,5 kg	5,5 kg
<b>Coli-sage</b>	<b>Pièces</b>	120	
	<b>Hauteur (env.)</b>	2,25 m	2,30 m
<b>Matériel</b>		« processed wood » répondant à la norme ISPM15	

D = perforée, H = capacité de charge supérieure





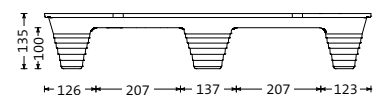
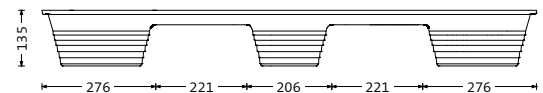
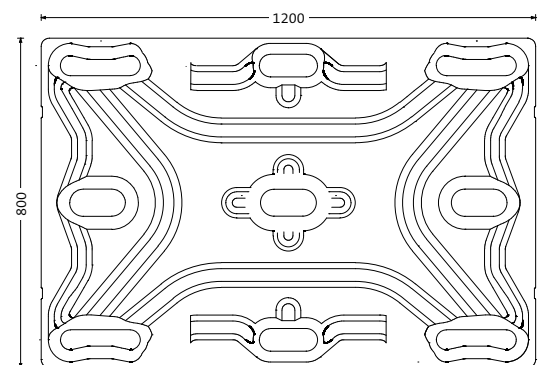


## BINDERHOLZ PSP 80120 E2

### Format Euro

		PSP 80120 E2 (D)	PSP 80120 E2 H (D)
<b>Dimensions</b>		800 x 1200 mm	
<b>Largeur d'entrée</b>		648 mm	
<b>Hauteur d'entrée</b>		100 mm	
<b>Charge dynamique</b>		900 kg	1250 kg
<b>Charge statique</b>		3x charge dynamique	
<b>Tare moyenne</b>		11,5 kg	12,5 kg
<b>Coli-sage</b>	<b>Pièces</b>	50	
	<b>Hauteur (env.)</b>	2,20 m	2,30 m
<b>Matériel</b>		« processed wood » répondant à la norme ISPM15	

D = perforée, H = capacité de charge supérieure



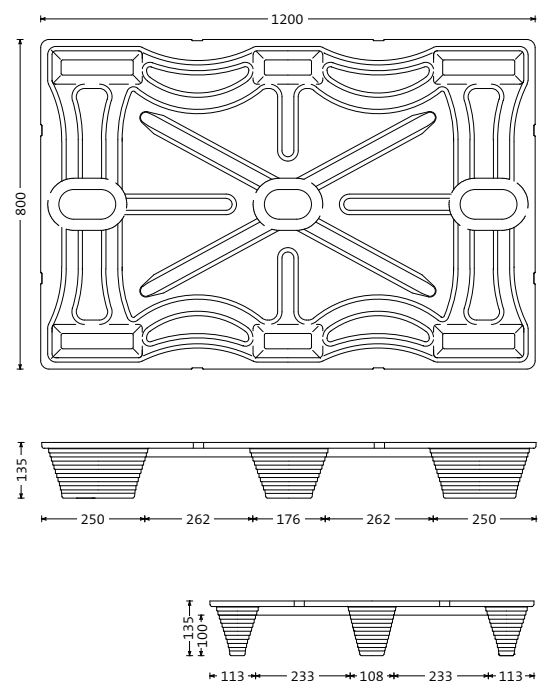


## BINDERHOLZ PSP 80120 E4

### Format Euro

		PSP 80120 E4	PSP 80120 E4 H
<b>Dimensions</b>		800 x 1200 mm	
<b>Largeur d'entrée</b>		700 mm	
<b>Hauteur d'entrée</b>		100 mm	
<b>Charge dynamique</b>		900 kg	1250 kg
<b>Charge statique</b>		3x charge dynamique	
<b>Tare moyenne</b>		11,5 kg	12,5 kg
<b>Coli-sage</b>	<b>Pièces</b>	50	
	<b>Hauteur (env.)</b>	1,90 m	2,00 m
<b>Matériel</b>		« processed wood » répondant à la norme ISPM15	

H = capacité de charge supérieure





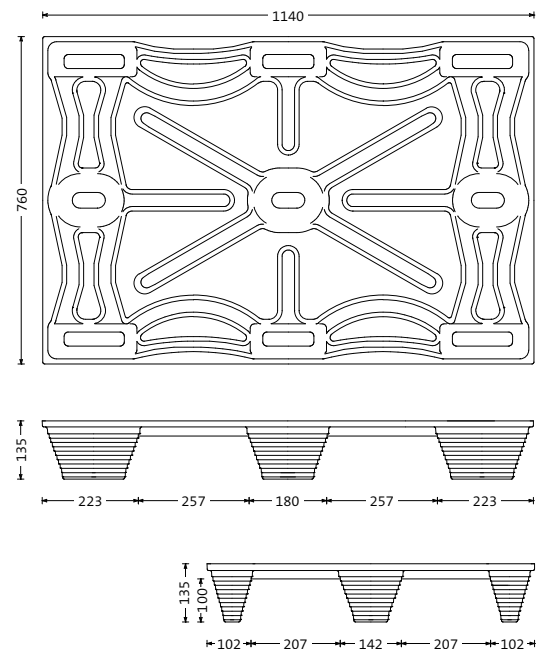


## BINDERHOLZ PSP 76114

### Format conteneur

		PSP 76114	PSP 76114 H
<b>Dimensions</b>		760 x 1140 mm	
<b>Largeur d'entrée</b>		556 / 694 mm	
<b>Hauteur d'entrée</b>		100 mm	
<b>Charge dynamique</b>		800 kg	1000 kg
<b>Charge statique</b>		3x charge dynamique	
<b>Tare moyenne</b>		10,5 kg	11,5 kg
<b>Coli-sage</b>	<b>Pièces</b>	60	
	<b>Hauteur (env.)</b>	2,15 m	2,30 m
<b>Matériel</b>		« processed wood » répondant à la norme ISPM15	

H = capacité de charge supérieure



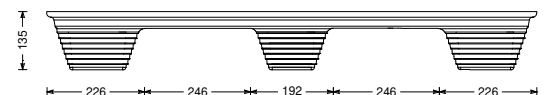
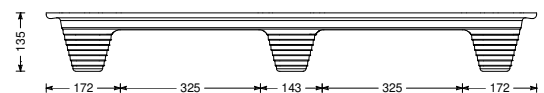
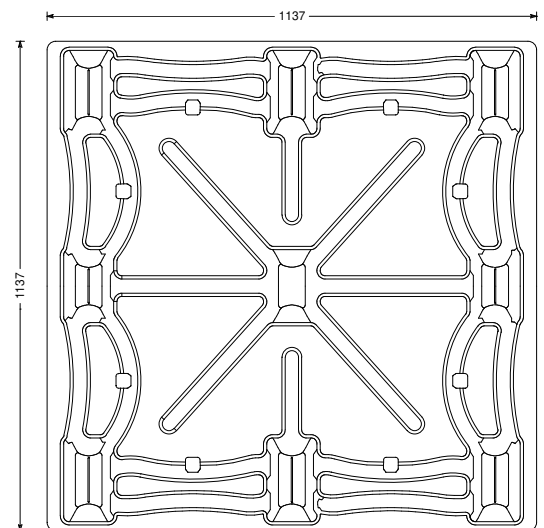


## BINDERHOLZ PSP 114114

### Format conteneur

		PSP 114114	PSP 114114 H
<b>Dimensions</b>		1140 x 1140 mm	
<b>Largeur d'entrée</b>		240 / 240 mm	
<b>Hauteur d'entrée</b>		100 mm	
<b>Charge dynamique</b>		1000 kg	1250 kg
<b>Charge statique</b>		3x charge dynamique	
<b>Tare moyenne</b>		17,5 kg	19 kg
<b>Coli-sage</b>	<b>Pièces</b>	50	
	<b>Hauteur (env.)</b>	2,05 m	2,15 m
<b>Matériel</b>		« processed wood » répondant à la norme ISPM15	

H = capacité de charge supérieure







## BINDERHOLZ PSP 100120

Format industrie

		PSP 100120	PSP 100120 H
<b>Dimensions</b>		1000 x 1200 mm	
<b>Largeur d'entrée</b>		692 / 686 mm	
<b>Hauteur d'entrée</b>		100 mm	
<b>Charge dynamique</b>		900 kg	1250 kg
<b>Charge statique</b>		3x charge dynamique	
<b>Tare moyenne</b>		15,5 kg	18 kg
<b>Coli-sage</b>	<b>Pièces</b>	50	
	<b>Hauteur (env.)</b>	2,20 m	2,30 m
<b>Matériel</b>		« processed wood » répondant à la norme ISPM15	

H = capacité de charge supérieure

